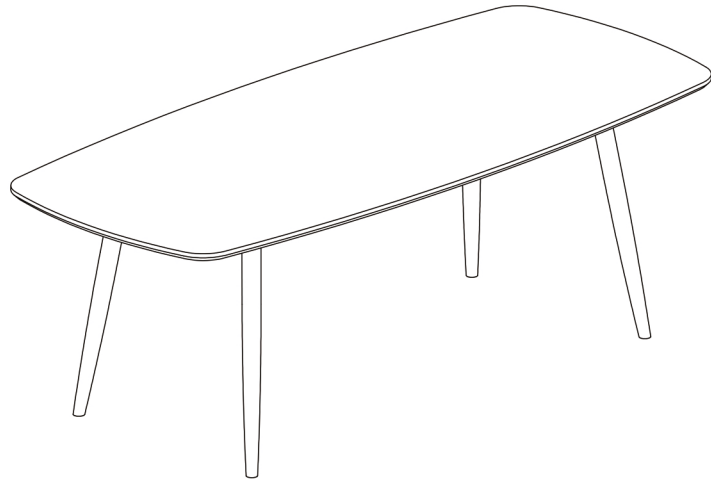
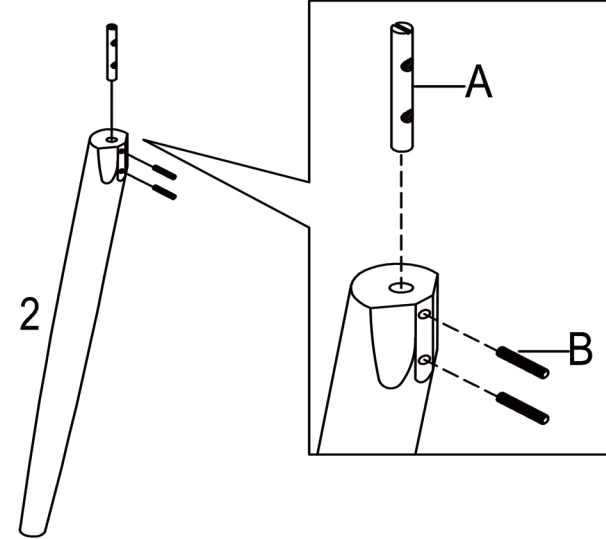


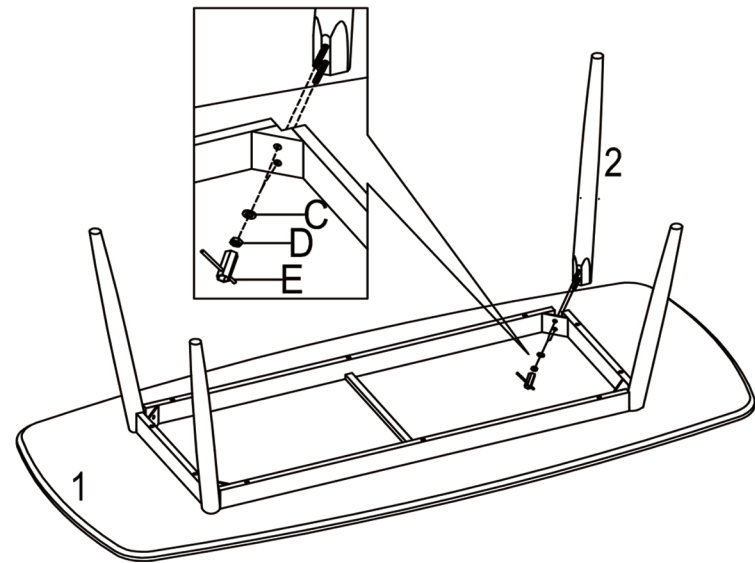
instructions de montage



1



2



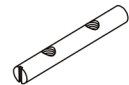
1 .X1



2 .X4



A .X4



B .X8



C .X8



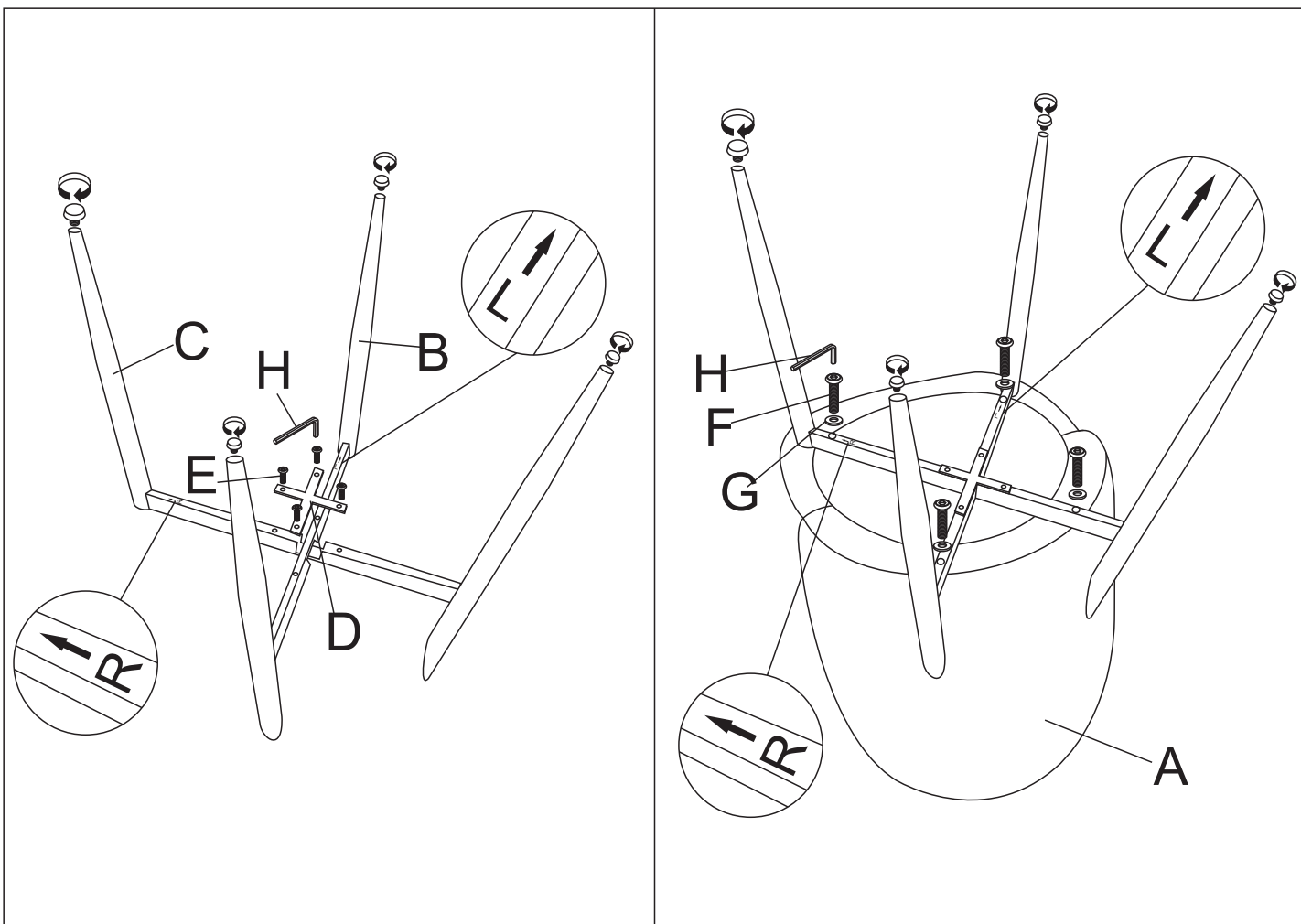
D .X8



E .X1



Instructions de montage



Ax1	Bx1	Cx1
Dx1	Ex4	Fx4
Gx4	Hx1	