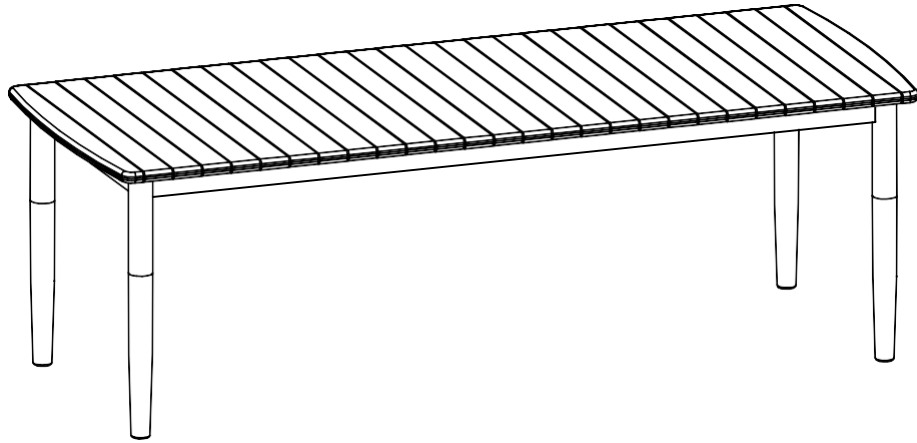
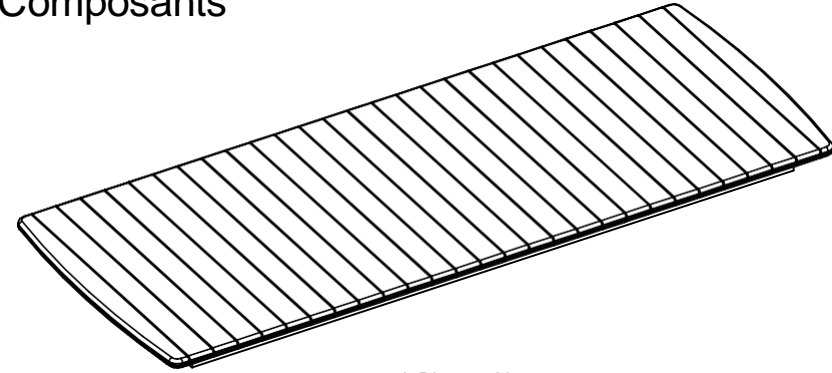


# NOTICE DE MONTAGE

HUC38829



## Composants



A. Plateau X 1



B. Pieds X 4

Veuillez-vous assurer d'avoir tous les composants avant de commencer l'assemblage.  
Placez les composants sur un tapis ou une couverture afin de les protéger du sol lors de l'assemblage.



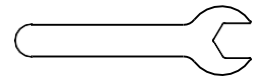
① X 8 pcs



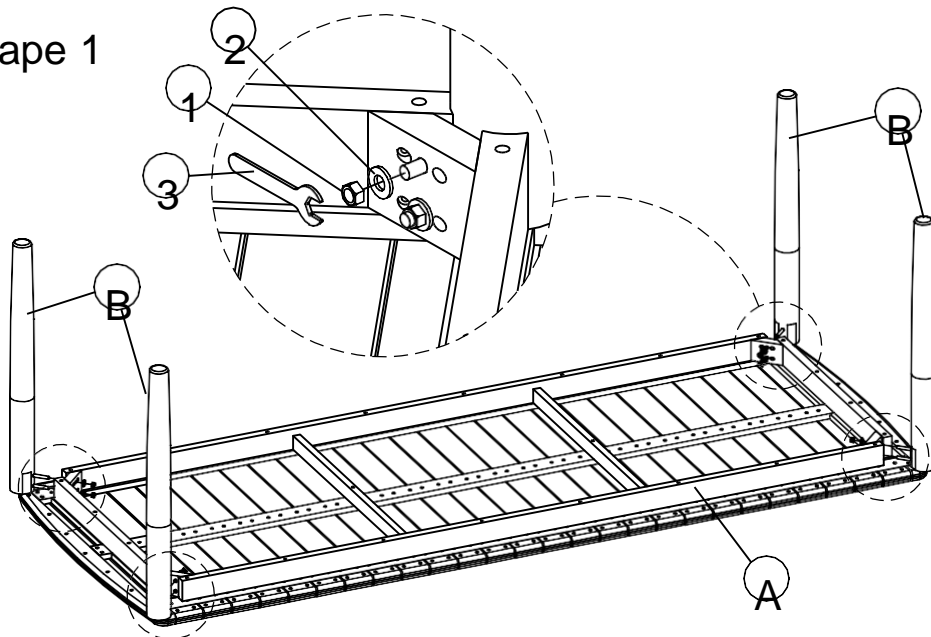
② X 8 pcs



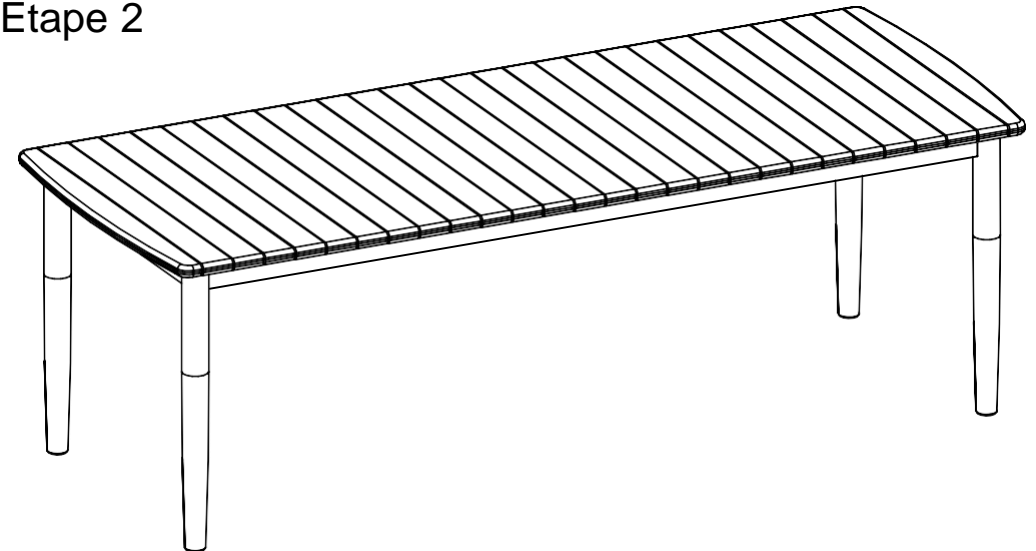
③ X 1 pce



## Etape 1



## Etape 2



"ATTENTION: ne serrez complètement les vis que lorsque le meuble est entièrement monté"