
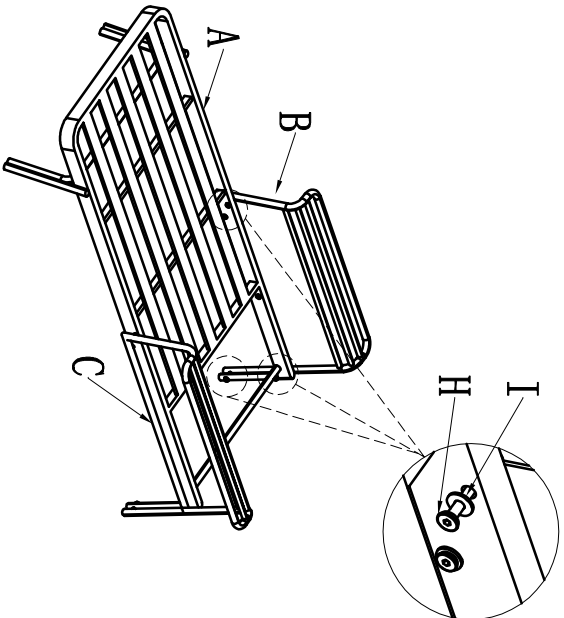

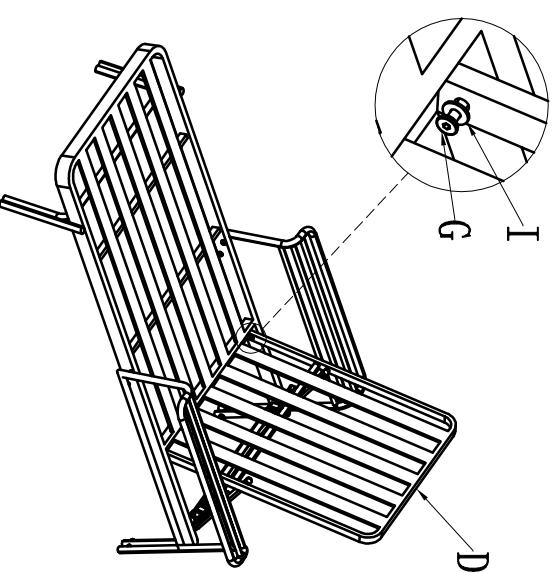

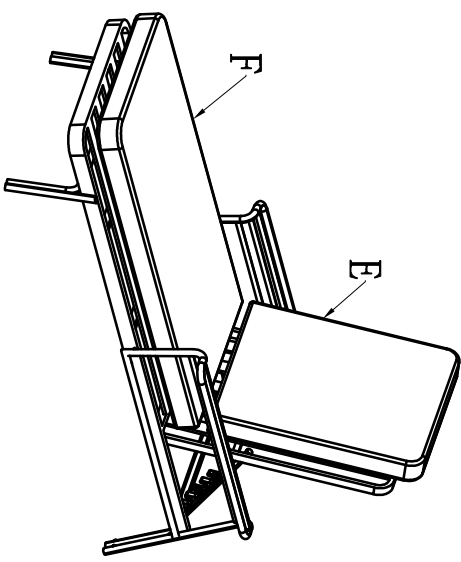

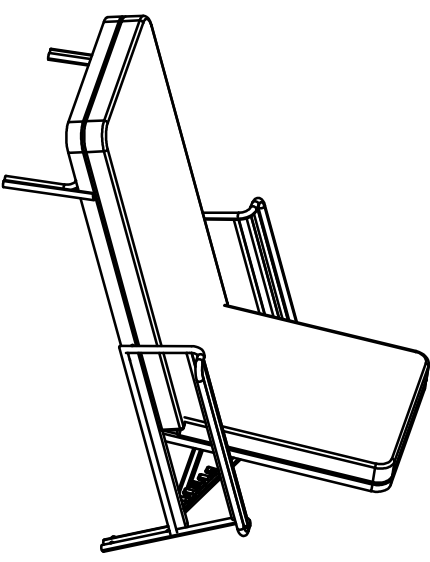





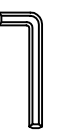


Notice d'assemblage

NO. PART LIST	QTY/ PCS	
A 	1	(1) 
B 	1	(2) 
C 	1	(3) 
D 	1	(4) 
E 	1	
F 	1	
G  M6*30	2	
H  M6*45	8	
I 	10	
J 	1	

Note: ne pas serrer complètement les boulons tant que toutes les pièces ne sont pas assemblées.