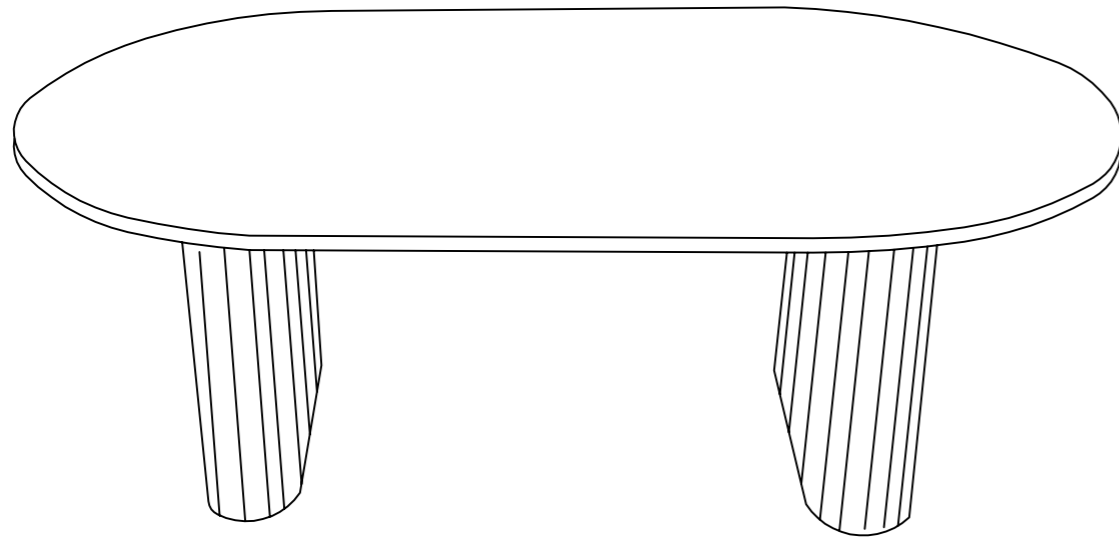
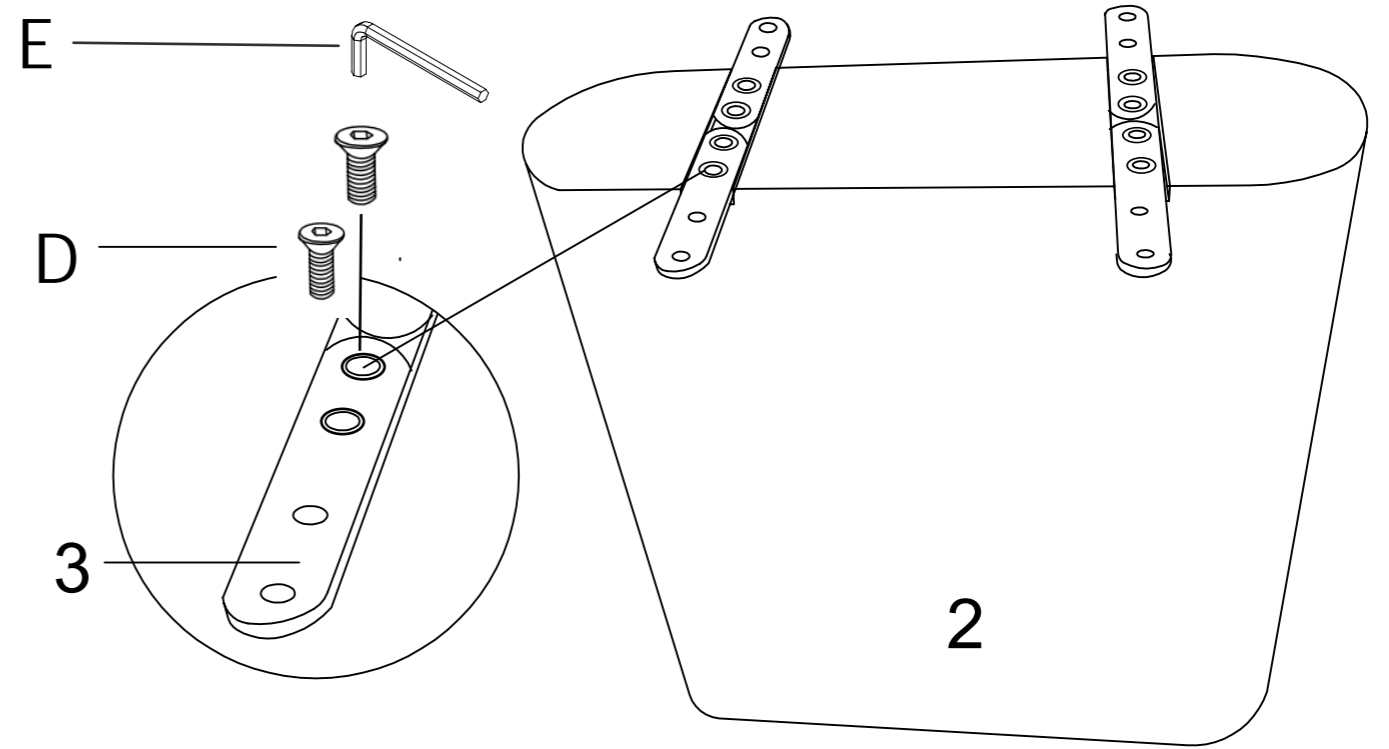


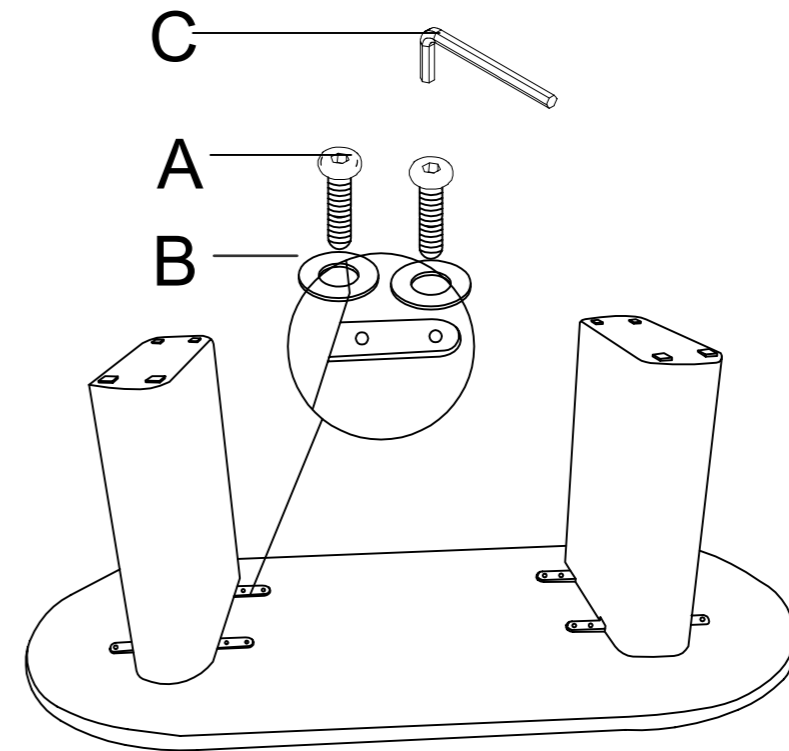
instructions de montage



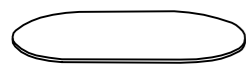
1



2



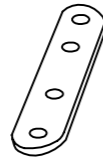
1 .X1



2 .X2



3 .X8



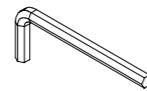
A .X16



B .X16



C .X1



D .X16



E .X1



1